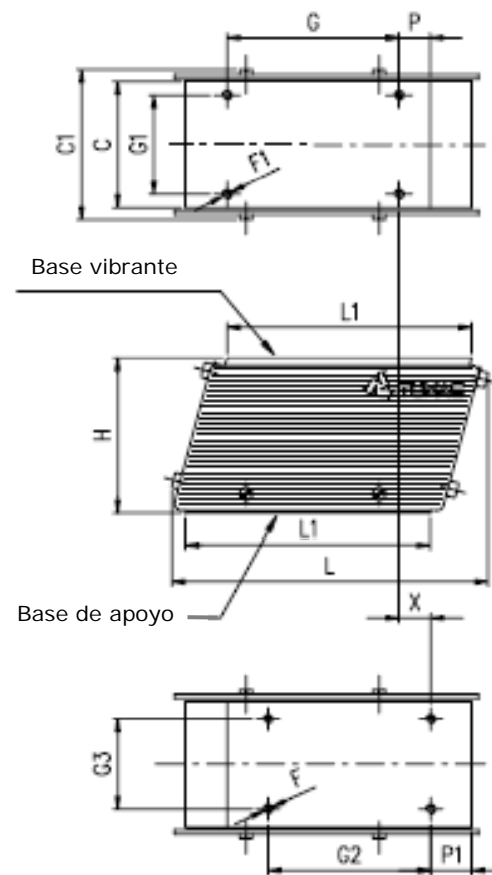


Bases vibrantes lineales

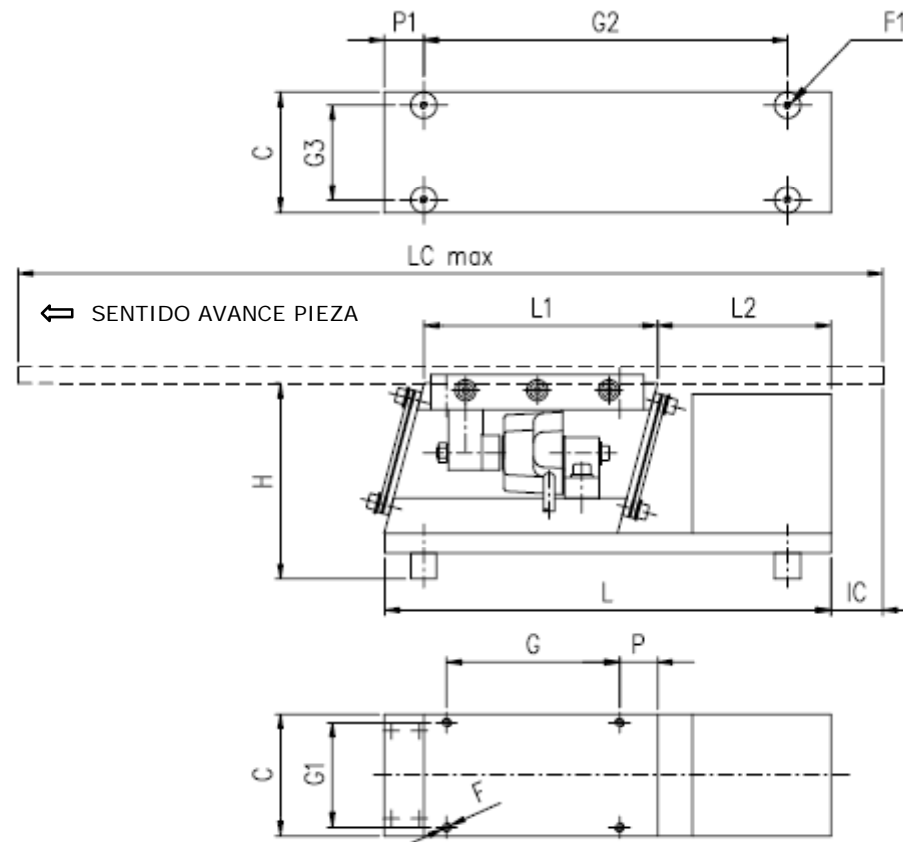
Tensión de alimentación: 230 V-50 Hz.
 Grado de protección IP 54



Tipo	C	C1	H	L	L1	G	G1	G2	G3	P	P1	F	F1	X	Peso Kg.
CHTR 40	40	53	54	100	76	50	30	50	30	11,5	14,5	M 4	M 4	8,5	0,8
CHTR 50	50	65	73	128	98	60	35	60	35	18	20			13	1,7
CHTR 70	70	85	85	175	135	95	55	90	50	17	22,5	M-5	M-6	17,5	3,5

Bases vibrantes lineales unidireccionales con contrapeso

Tensión de alimentación: 230 V-50 Hz.
Grado de protección IP 54



Tipo	C	H	L	L1	L2	LC	Ic	G	G1	G2	G3	P	P1	F	Peso Kg.
CHTR 50/S	50	85	210	96,5	88	500	10 / 20	60	35	170	35	17	20	M-4	3,8
CHTR 75/S	70	113	266	135	102	700	10 / 80	100	60	210,5	55	22	22,5	M-5	7,2
CHTR 85/S	80	145	405	184	193	1000	60 / 150	125		277	54	25	13	M-6	24
CHTR 100/S	100	165		135	80				327	75	M-8				