

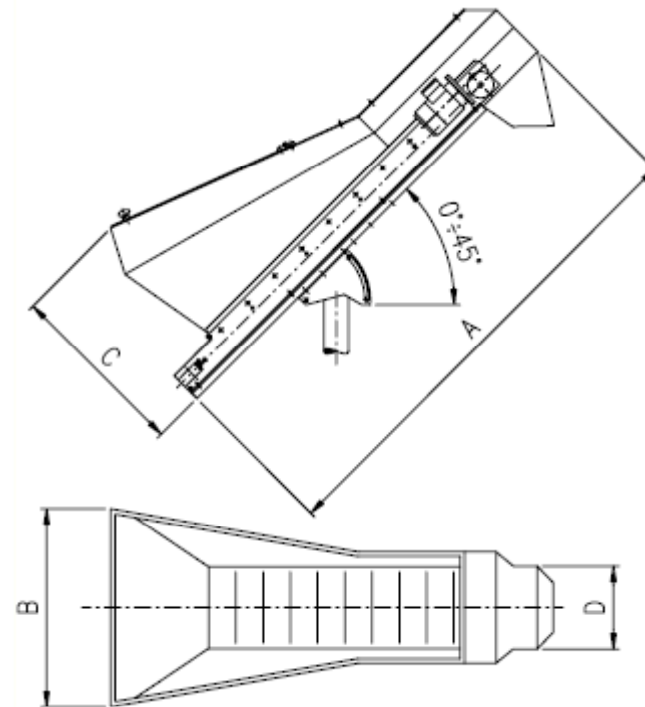
## Elevadores auxiliares motorizados

Tensión de alimentación: 230-380 V Trifásico-50-60 Hz.

Ejecución en:

- Acero FE Pintado.
- Acero Inoxidable.

Cinta en material para la alimentación de productos para la industria Alimentaria y Farmacéutica.



Tipo	Capacidad	A	B	C	D	Potencia Kw
TE.150.120	120 dm <sup>3</sup>	1790 / 2350	580	670	150	0,18
TE.200.140	140 dm <sup>3</sup>		630		200	
TE.300.180	180 dm <sup>3</sup>		730		300	
TE.200.210	210 dm <sup>3</sup>		800	820	200	
TE.300.250	250 dm <sup>3</sup>		900		300	
TE.300.320	320 dm <sup>3</sup>		1000	970	300	

