

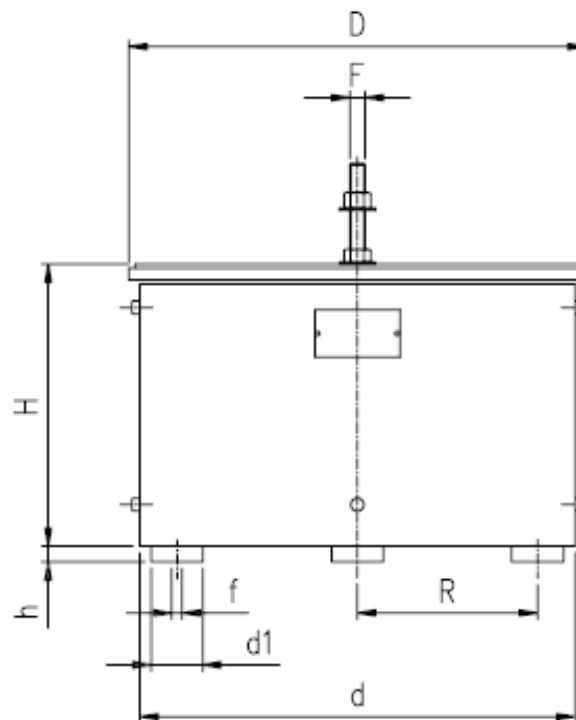
Bases vibrantes circulares

Tensión de alimentación: 230 V-50 Hz.
Grado de protección IP 54

SENTIDO DE GIRO



HORARIO ANTIHORARIO



Tipo	Frecuencia	D	d	H	h	H + h	R	d1	f	Número Pies	F	Número Bobinas	Peso Kg.					
CHTB 10	6000	98	100	51	8	59	35	15	M-4	4	M-5	1	1,5					
CHTB 15		151	147	138	9	147	55	25	M-6		M-8		9					
CHTB 20		205	197	175	9	184	73,5	25	M-6		M-8		18					
CHTB 25	6000/3000	255	232	194	10	204	92,5	30	M-8	3	M-10	1	26					
CHTB 30		305	273				112,5						36					
CHTB 35		355	338	219	12	231	140	40					M-8	4	M-12	2	55	
CHTB 40		405	388	222		234	153			70								
CHTB 50		507	463	224		249	175			105								
CHTB 601	3000	607	499	266	18	284	220		70	M-10	8	Lateral					2	130
CHTB 60		607	599	237	45	282	257											195
TB 10		750	704	300	45	345	281,5	350										

