

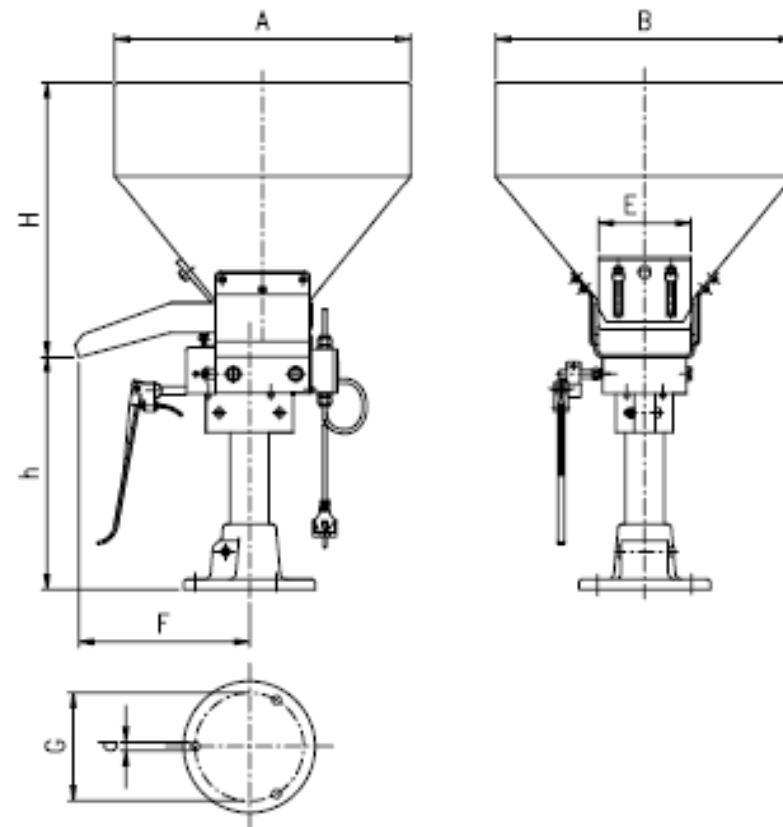
Autonomías auxiliares vibrantes

Tensión de alimentación: 230 V-50 Hz.
Grado de protección IP 54

Equipado con palpador de nivel.

Ejecución en:

- Acero FE Pintado.
- Acero Inoxidable.



* La cota h está supeditada a la altura de la base circular.

Tipo	Capacidad	A	B	H	h	E	F	G	d	Consumo Amp.
TR 10	10 dm ³	250	250	280	*	45	160	120	8,5	0,08
TR 25	25 dm ³	400	400	360		140	285	165	13	0,2
TR 50	50 dm ³	450	450	410		170	330	225	8	
TR 100	100 dm ³	590	590	575						
TR 200	200 dm ³	750	750	705						

